



室內空氣品質連續監測與即時顯示器規範	產品名稱	二氧化碳連續監測與即時顯示器
	版本號	201610

室內空氣品質連續監測設施與即時監測顯示器規範

二氧化碳連續監測與即時看板顯示器

IAQ CO2 Monitor 二氧化碳連續監測設施 (型號 IAQ A)

IAQ CO2 View 二氧化碳即時監測顯示器(型號 IAQ B)

依據環保署之室內空氣品質管理辦法室內空氣品質檢驗測定之,連續監測與顯示看板之規範要求

室內空氣品質檢驗測定法內 第十二條規定公告場所辦理連續監測,各監測採樣位置量測之監測數值資料,即時連線顯示自動監測之最新結果,同時於**營業及辦公時段以電子媒體顯示公布於場所內或入口明顯處**

並將**自動監測設施監測數值資料**,製成各月份室內空氣品質**連續監測結果紀錄**,於每年一月底前,以網路傳輸方式上網申報前一年連續監測結果紀錄,供直轄市、縣(市)主管機關查核。

依室內空氣品質檢驗測定,本連續監測器以收集室內之二氧化碳資料為連續監測並做資料保存以備建立室內空氣品質管理計畫書之資料建立

並將其所收集之資料以即時數據方式顯示在 LCD 顯示器(30吋-50吋),以達環保署之管理辦法之要求

本產品以極為簡單節能省電之概念將 32 Bit ARM 系統整合成為超低功耗,12V 電源供電,無需風扇,不發熱



產品說明

二氧化碳偵測感知器數據收集
 二氧化碳以 NDIR 方式製造
 資料以 RS-485 方式傳送
 連續監測器為獨立單一機體
 VGA OUT 連接 LCD 顯示器
 可接 30 至 50 寸液晶顯示器
 可連動外氣引入設備(選購)
 可接網路線上傳資料(選購)



主機與 CO2-485 感知器圖示



依室內空氣品質檢驗測定法內第二條,連續監測設施,第十二條規定即時連線顯示自動監測之最新結果於場所內或入口明顯處

本設施整合成本低,簡單安裝與施工,快速合乎法規要求,一次完整整合

主機說明:

產品型號	IAQ CO2 Monitor :IAQ A	IAQ CO2 View: IAQ B	IAQ A/B
傳輸介面	RS-485	RS-485	RS-485
VGA 輸出	NO	1024*768	1024*768
USB2.0 介面	16G-64G USB	NO	16G-64G USB
CO2 感知器	1 - 16	1 - 16	1 - 16
* 乙太網介面	選配	選配	選配
** 連動開關控制	選配	選配	選配
工作電壓/電流	12DC , 300mA	12DC , 300mA	12DC , 300mA
工作溫度	-10~60°C	-10~60°C	-10~60°C
工作濕度	10~90%RH	10~90%RH	10~90%RH
尺寸	108x110 (mm)	108x110 (mm)	108x110 (mm)

*:可外接網路上傳資料

** :外接繼電器(1-16 組)外接連動全熱交換機或是外氣引入抽風機等設備...



搭配**本公司專屬**之 CO2-485 感知器以 NDIR 之方式透過 RS-485,傳送訊息到本機使用本公司專屬的二氧化碳感知器 CO2-485 具備準確的 CO2 數據,誤差偏差低(兩波段紅外線校正)

感知器可現場標準氣體偏差修正,感知器有保障

本主機分為三款功能

- 二氧化碳自動連續監測資料收集 (IAQ CO2 Monitor) 型號 IAQ A
- 二氧化碳連即時續監測顯示 (IAQ CO2 View) 型號 IAQ B
- 二氧化碳自動連續監測與即時連續監測顯示 (IAQ CO2 Monitor + IAQ CO2 View) 型號 IAQ AB

依不同需求提供使用

以上二氧化碳感知器需搭配本公司 CO2-485 感知器,使用有保障,未來**可現場校正**

本機特色

- ◎單晶片 32 Bit ARM 系統,高度整合工業傳輸,直接影像輸出,接 LCD 液晶顯示器,資料儲存於 USB 儲存器上 (依不同功能選配)
- ◎安裝簡單,不需任何系統整合,為單機獨立工作系統,節省電力的輸出
- ◎直接安裝本公司之 CO2-485 二氧化碳感知器,連接本主機,即可做二氧化碳自動連續監測資料收集與二氧化碳即時連續監測顯示 (依不同功能選配)
- ◎可外接 30 吋 - 50 吋的 LCD 液晶顯示器,簡易安裝,施工方便**(須安裝在入口明顯處)**
- ◎單晶片 32Bit ARM 作業系統,針對室內空氣品質法規設計之軟體,不須任何系統整合的問題,減少另外自動監控的軟體整合開發費用的支出
- ◎單獨機型**省電節能**,不需風扇散熱
- ◎ CO2 -485 二氧化碳感知器可做標準氣體偏差校正,使用有保障,精準度不變質
- ※ 標準氣體鋼瓶現場校正,二氧化碳感測器有保障



濟耀國際股份有限公司

TEL:02-26953043 www.ctitw.com.tw 室內空氣品質改善專家



IAQ CO2 Monitor 型號 IAQ A
IAQ CO2 View 型號 IAQ B
外觀圖



以上 IAQ A 與 IAQ B 所使用的二氧化碳感知器型號為 CO2-485 型



CO2 -485 型外觀

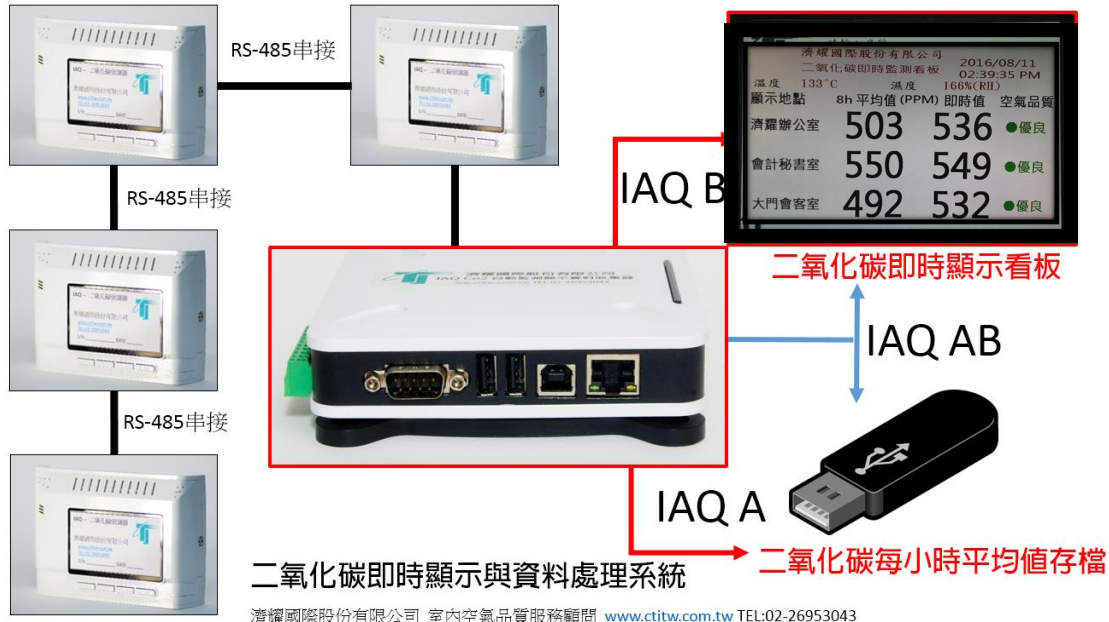
CO2 二氧化碳即時顯示看板

由本主機直接接 VGA 影像輸出到 LCD 液晶顯示器上

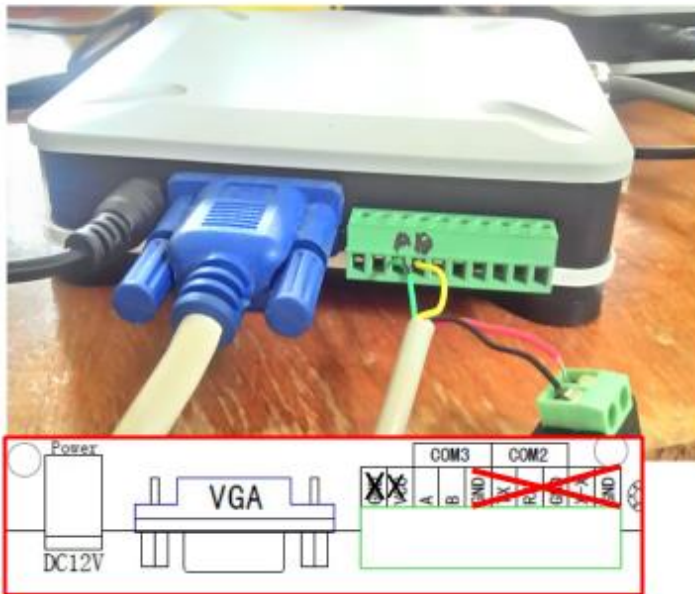
※標準氣體鋼瓶現場校正,二氧化碳感測器有保障

主機與二氧化碳感知器連接示意圖



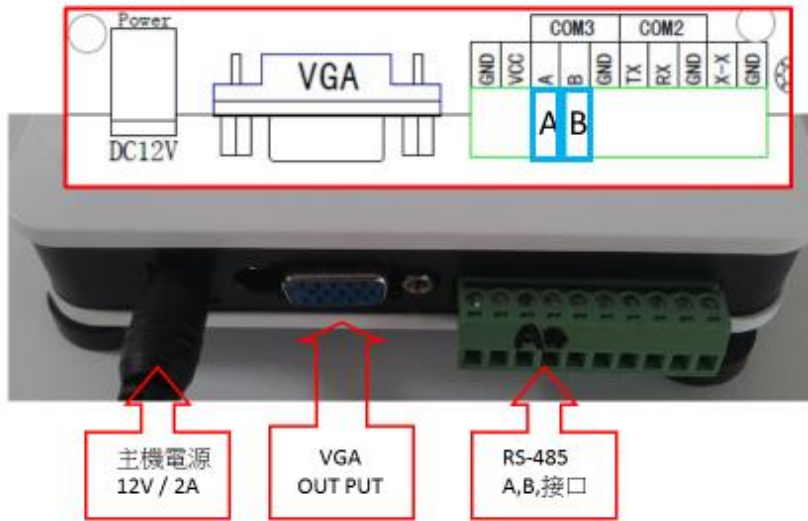


安裝說明



IAQ Monitor / View 安裝說明

- 1,主機電源 110v 轉 DC 12V/2A
 - 2,VGA 輸出端子接顯示螢幕
 - 3,RS-485 訊號請接端子 A,B,
 - 4,CO2-485感測器電源為 DC 6V
- *每臺感知器需6V/200mA供應



IAQ Monitor / View 安裝說明圖

施工拉線圖示

主機與CO2-485感知器接線說明圖

